

SCW系列轴装式圆弧圆柱蜗杆减速器

SCW series shaft assembly arc cylinder worm reductor

1 概述 >>>>> Brief

SCW系列轴装式圆弧圆柱蜗杆减速器 (JB/T6387-1992) 直接套装在工作机主轴上, 包括 **SCWU**、**SCWS**、**SCWO** 三个系列。主要应用于冶金、矿山、起重、运输、化工、建筑等机械设备的减速传动。

工作条件: 减速器蜗杆轴转数不超过1500r/min; 工作环境温度为-40~40℃, 当工作环境温度低于0℃时, 启动前润滑油必须加热到0℃以上; 减速器可正、反向运转。

SCW series shaft assembly arc cylinder worm reductor encased on main shaft of running machines, include SCWU, SCWS, SCWO three series, as reduction set of machines, applied to such fields as matallurgy, mine, crane, transportation, chemical industry and construction etc.

Running condition: reductor worm shaft revolution $\leq 1500r/min$; high speed shaft can turn forward and reverse; operation ambient temperature: $-40\sim 40^{\circ}C$; lubrication must be heated to the temperature above $0^{\circ}C$ before started when the ambient temperature below $0^{\circ}C$.

2 型号、中心距、传动比、标记 >>>>> Type, centre distance, drive ratio, mark.

2.1 型号 Type

- (1) **SCWU**型—蜗杆在蜗轮之下的轴装式圆弧圆柱蜗杆减速器;
 - (2) **SCWS**型—蜗杆在蜗轮之侧的轴装式圆弧圆柱蜗杆减速器;
 - (3) **SCWO**型—蜗杆在蜗轮之上的轴装式圆弧圆柱蜗杆减速器。
- (1) SCWU type— worm below worm gear
(2) SCWS type— worm beside worm gear
(3) SCWO type— worm above worm gear

2.2 中心距 Center distance

SCW系列轴装式圆弧圆柱蜗杆减速器代号见下表。

SCW series shaft assembly arc cylinder worm reductor code refer to follow table.

型号 type	中心距代号 center distance code	1	2	3	4	5	6	7	8	9	10	11	12
	中心距 a center distance												
SCWU SCWS SCWO	第一系列 first series	63	80	100	125	—	160	—	200	—	250	—	315
	第二系列 second series	—	—	—	—	140	—	180	—	225	—	280	—

注: 优先选用第一系列, 第二系列仅提出型式尺寸。图样根据用户需要另行设计。

Note: select first series first, only give outline size of second series, if need, we can customize according to user's demand.

2.3 公称传动比 Nominal drive ratio

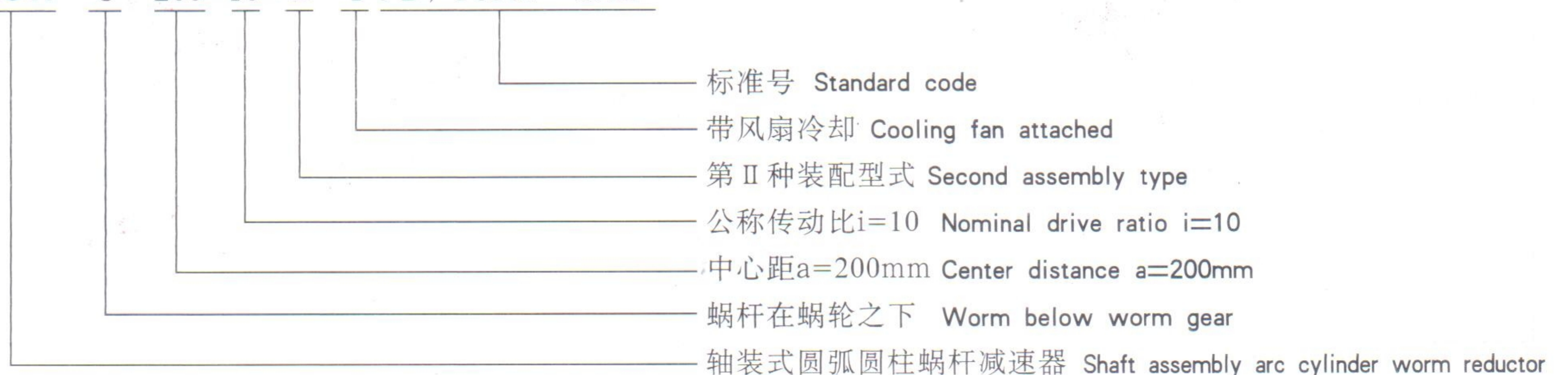
SCW系列轴装式圆弧圆柱蜗杆减速器的公称传动比*i*及传动比代号见下表。

Nominal drive ratio *i* and drive ratio code of scw series shaft assembly arc cylinder worm reductor as follow table

传动比代号 drive ratio code	1	2	3	4	5	6	7	8	9	10	11	12
<i>i</i>	5	6.3	8	10	12.5	16	20	25	31.5	40	50	63

2.4 标记示例 Mark sample

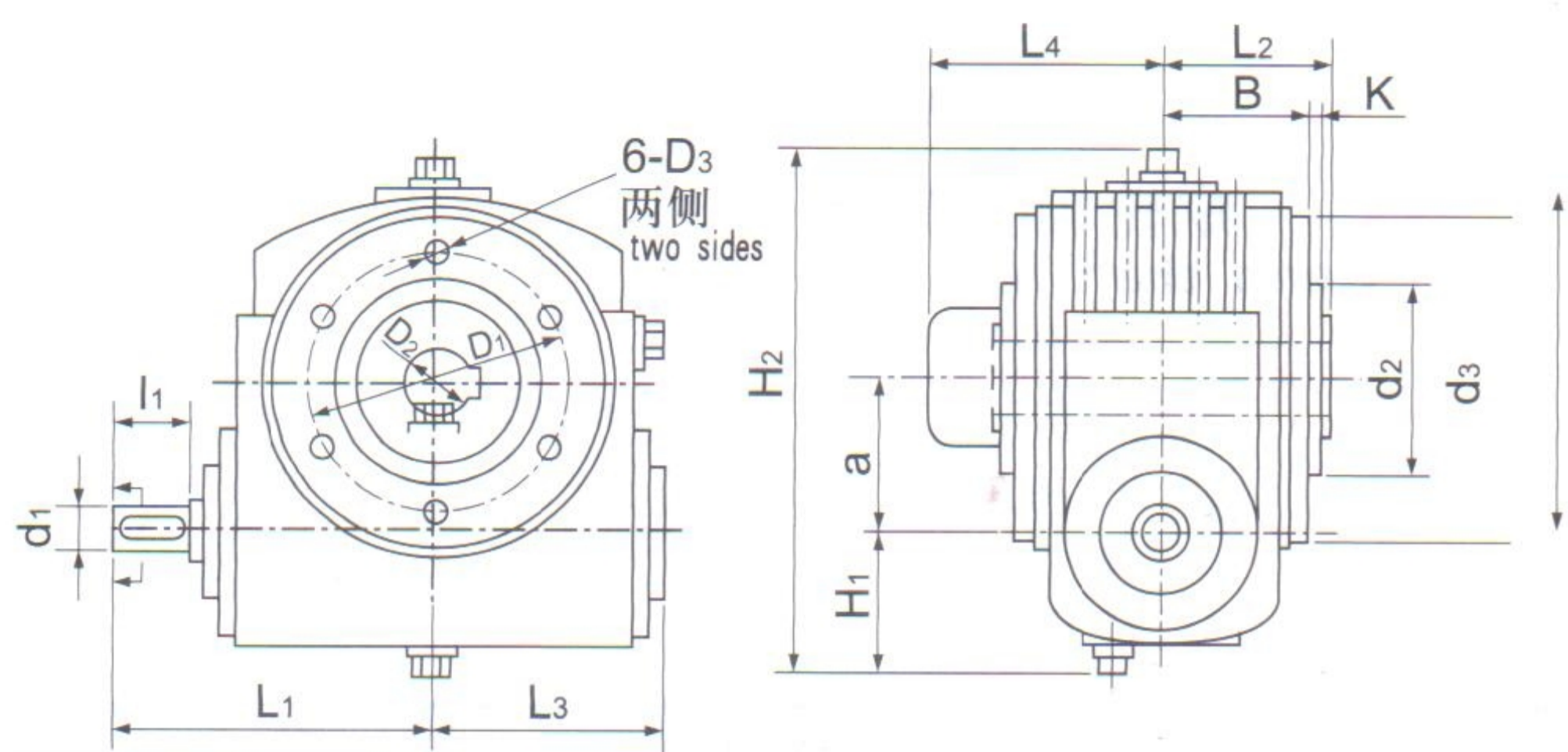
SCW U 200-10-II FJB/T6387-1992



3 型式及外形安装尺寸 >>>>>

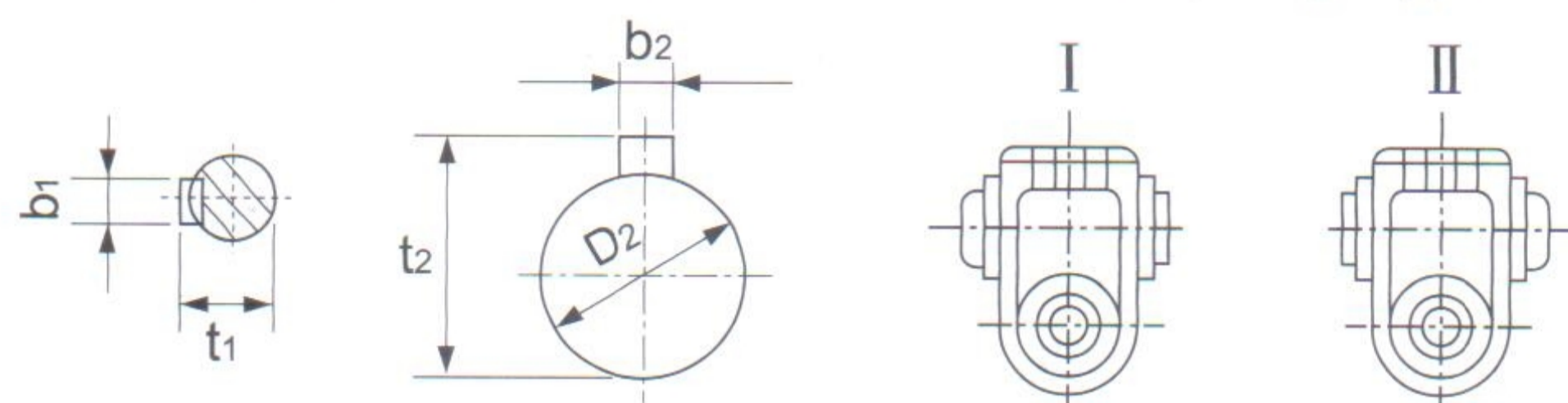
Configuration and outline and installation size

SCWU63—100型减速器外形尺寸 SCWU 63—100 type outline size



蜗轮轴孔键槽
worm shaft hole key way

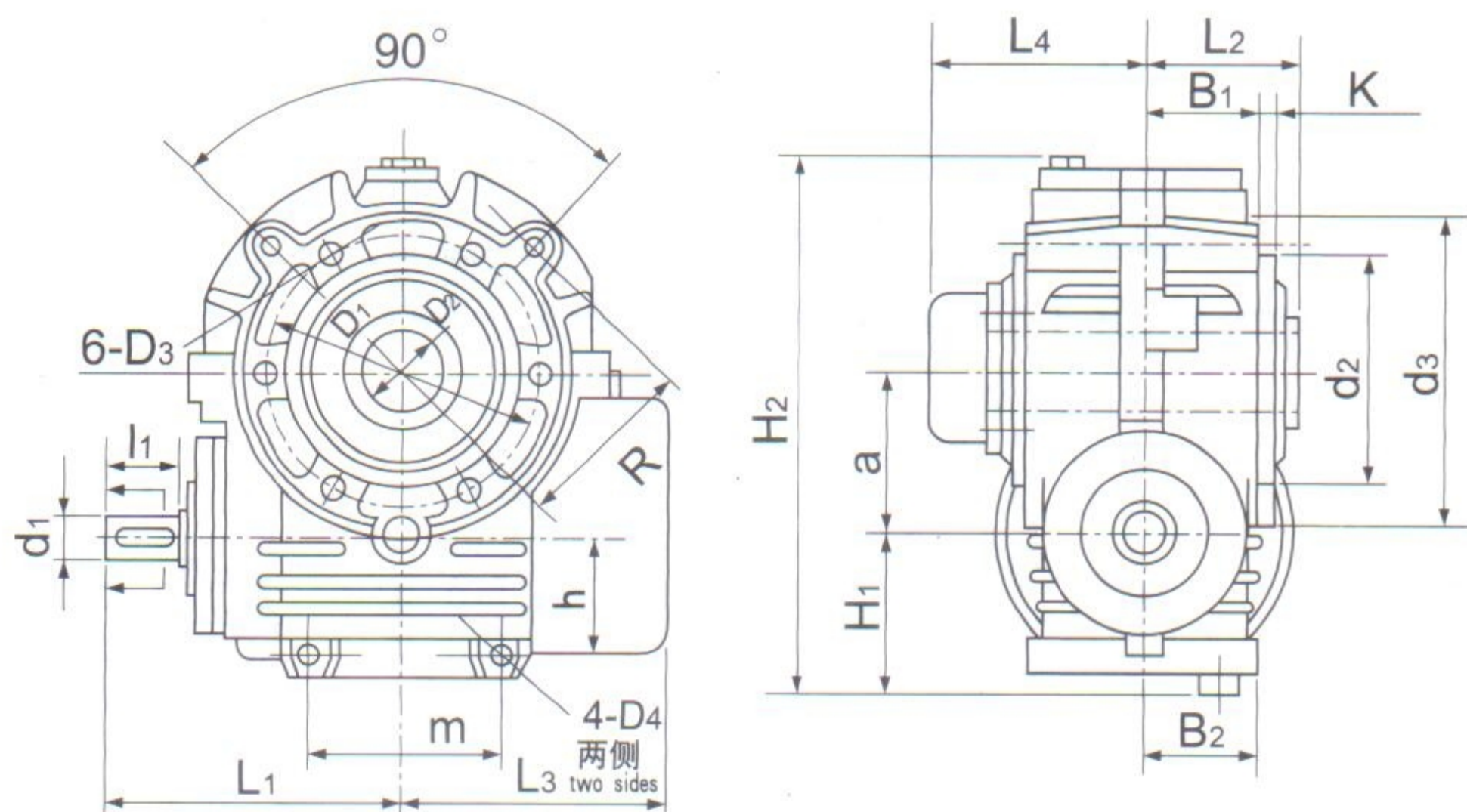
装配型式
assembly type



型号 size	尺寸 type	a	d ₃	i < 16					i ≥ 16					D ₂ (H7)
				d ₁ (j6)	l ₁	b ₁	t ₁	L ₁	d ₁ (j6)	l ₁	b ₁	t ₁	L ₁	
SCWU63	63	63	150	19	28	6	21.5	128	19	38	6	21.5	128	30
SCWU80	80	80	175	24	36	8	27	151	24	36	8	27	151	40
SCWU100	100	100	218	28	42	8	31	182	24	36	8	27	176	50

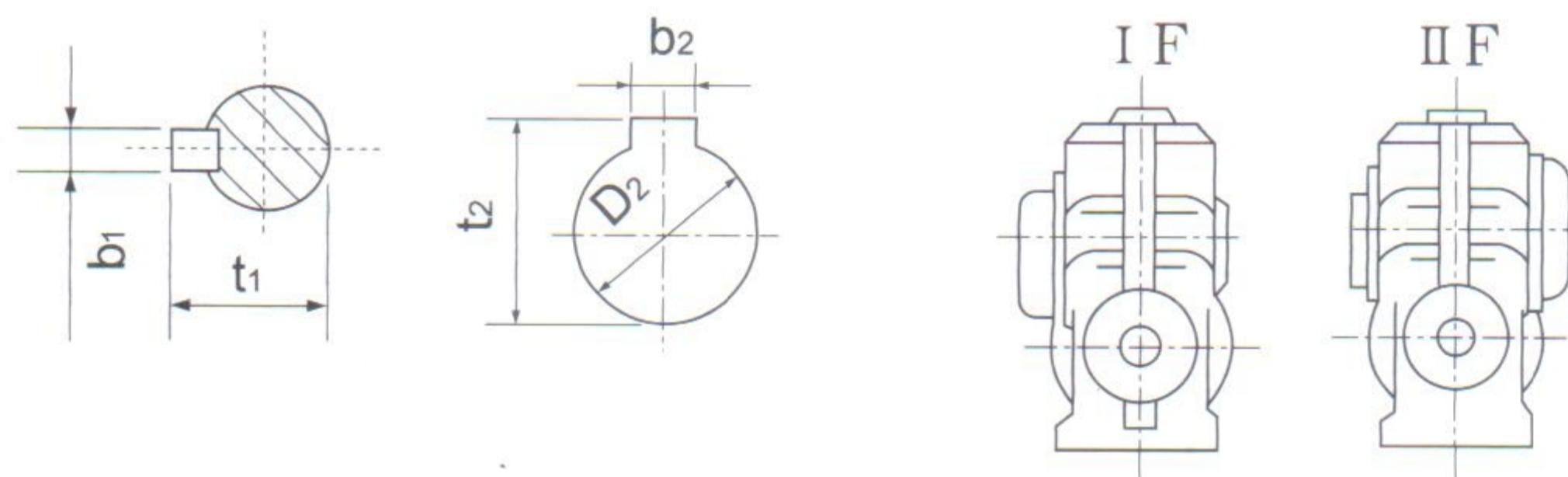
型号 size	尺寸 type	b ₂	t ₂	L ₂	L ₃	L ₄	H ₁	H ₂	D ₁	D ₃	B	d ₂ (h8)	k	质量kg mass
SCWU63	63	8	33.3	70	97	95	60	220	102	M8 × 16	63	80	3	17
SCWU80	80	12	43.3	75	110	106	66	267	125	M8 × 16	69	100	3	24
SCWU100	100	14	53.8	86	130	140	85	325	150	M10 × 20	80	120	3	41

SCWU125—315型减速器外形尺寸 SCWU 125—315 type outline size



蜗轮轴孔键槽
worm shaft hole key way

装配型式 (F-带风扇)
assembly type (F-fan attached)



型号 type	尺寸 size	a	d ₃	i < 16					i ≥ 16					D ₂ (H7)	b ₂	t ₂	L ₂
				d ₁	l ₁	b ₁	t ₁	L ₁	d ₁	l ₁	b ₁	t ₁	L ₁				
SCWU125	125	125	235	32k6	58	10	35	218	28j6	42	8	31	202	60	18	64.4	107
SCWU140	140	140	265	38k6	58	10	41	228	28j6	42	8	31	212	65	18	69.4	120
SCWU160	160	160	300	42k6	82	12	45	277	32k6	58	10	35	253	79	20	74.9	125
SCWU180	180	180	330	42k6	82	12	45	292	32k6	58	10	35	268	80	22	85.4	137.5
SCWU200	200	200	365	48k6	82	14	51.5	324	38k6	58	10	41	300	85	22	90.4	143
SCWU225	225	225	415	48k6	82	14	51.5	342	38k6	58	10	41	318	95	25	100.4	160
SCWU250	250	250	475	55k6	82	16	59	380	42k6	82	12	45	380	105	28	111.4	168
SCWU280	280	280	540	60m6	105	18	64	430	48k6	82	14	51.5	407	115	32	122.4	180
SCWU315	315	315	600	65m6	105	18	69	470	48k6	82	14	51.5	447	125	32	132.4	200

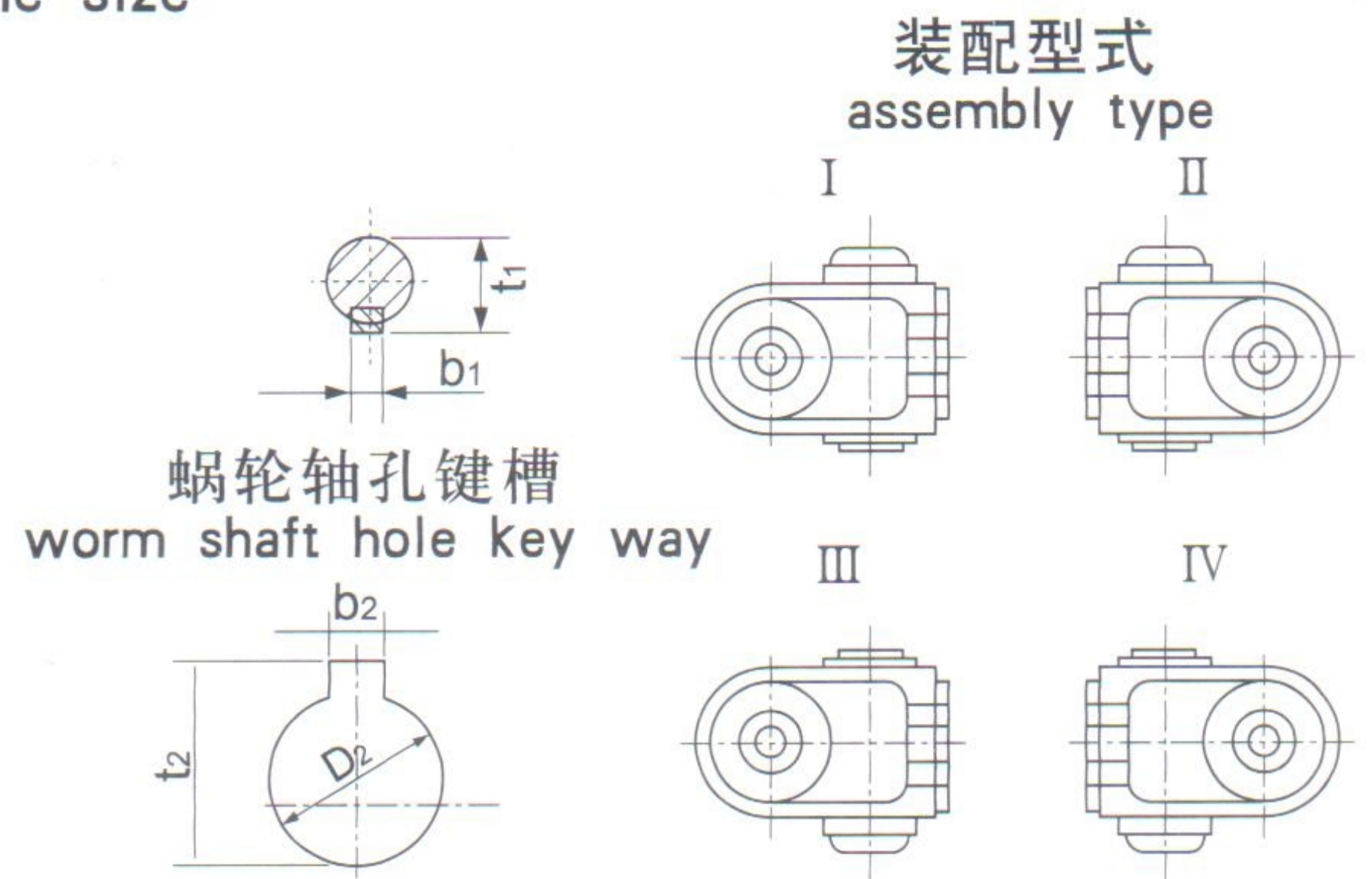
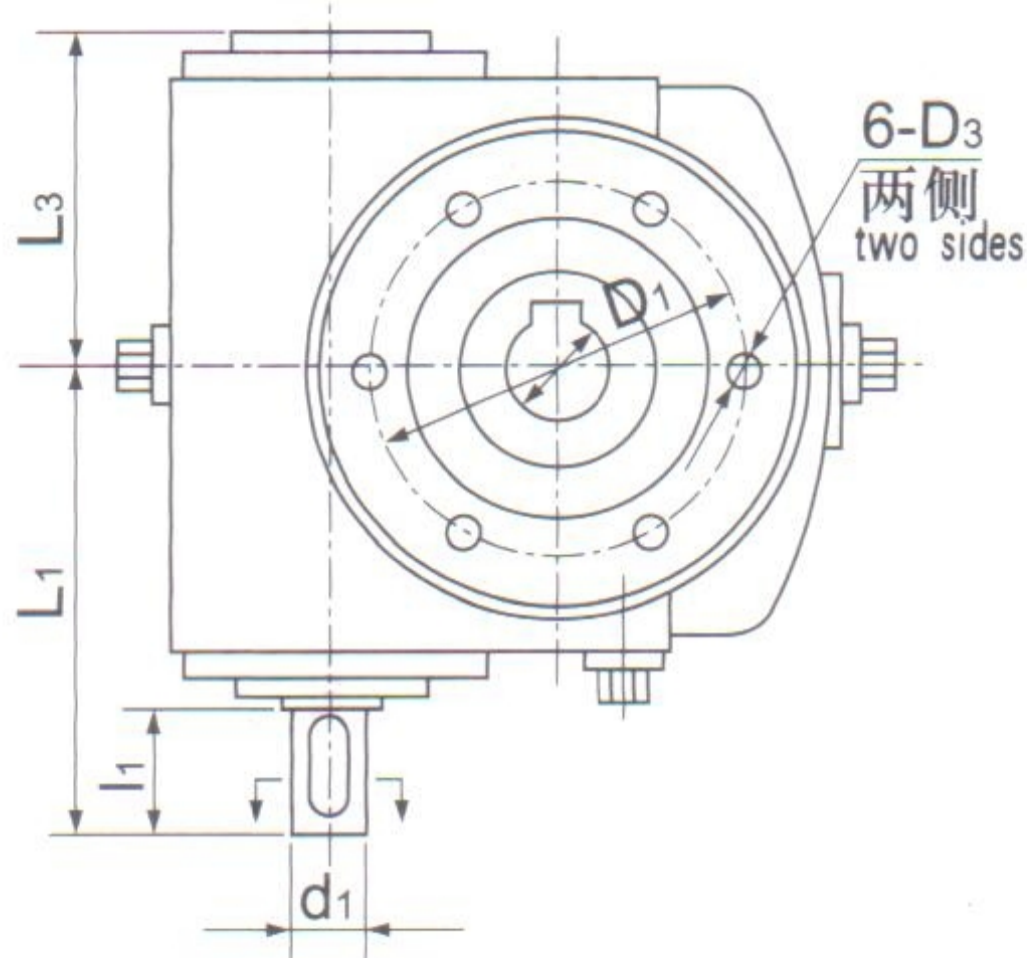
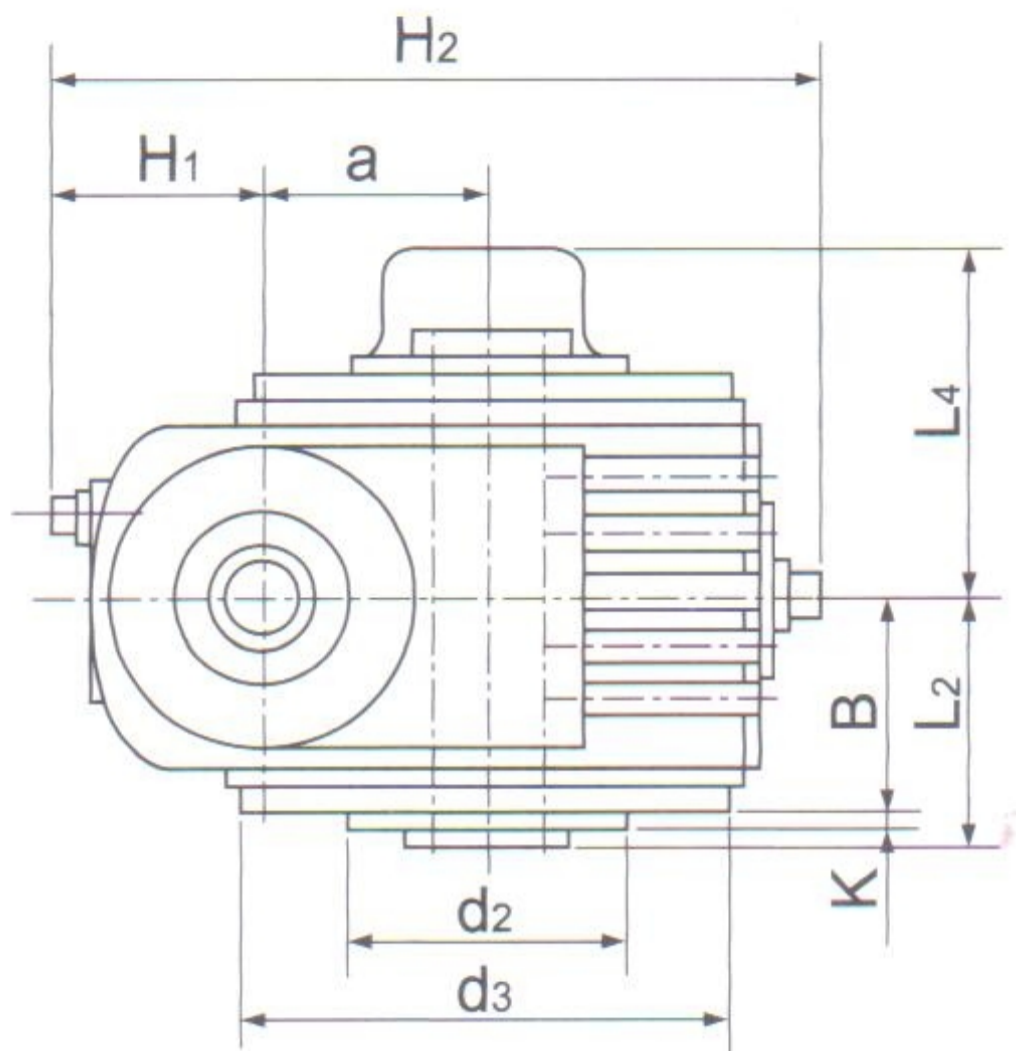
型号 type	尺寸 size	L ₃	L ₄	H ₁	H ₂	D ₁	D ₃	D ₄	B ₁	B ₂	m	R	h	d ₂ (h8)	k	重量kg (不包括油重) weight (oil not included)
SCWU125	125	202	143	105	380	210	M12 × 24	13 × 35	84	84	145	135	80	180	10	80
SCWU140	140	220	152	125	433	235	M12 × 24	13 × 35	95	95	160	150	105	200	10	108
SCWU160	160	245	158	125	470	270	M12 × 24	13 × 35	95	95	170	170	95	220	10	138
SCWU180	180	260	175	150	530	290	M16 × 30	17 × 45	110	110	200	190	125	245	12	183
SCWU200	200	295	185	148	580	320	M16 × 30	17 × 45	115	115	250	213	110	245	12	243
SCWU225	225	320	198	170	640	360	M16 × 30	17 × 45	130	130	280	235	145	265	12	286
SCWU250	250	360	203	150	682	420	M16 × 30	17 × 45	135	135	320	265	125	280	12	350
SCWU280	280	390	227	165	755	450	M20 × 38	21 × 55	150	150	380	295	130	350	14	483
SCWU315	315	430	252	195	850	520	M20 × 38	21 × 55	170	170	410	340	150	380	15	655



SCW系列轴装式圆弧圆柱蜗杆减速器 SCW series shaft assembly arc cylinder worm reductor

KEYIDE
科意德

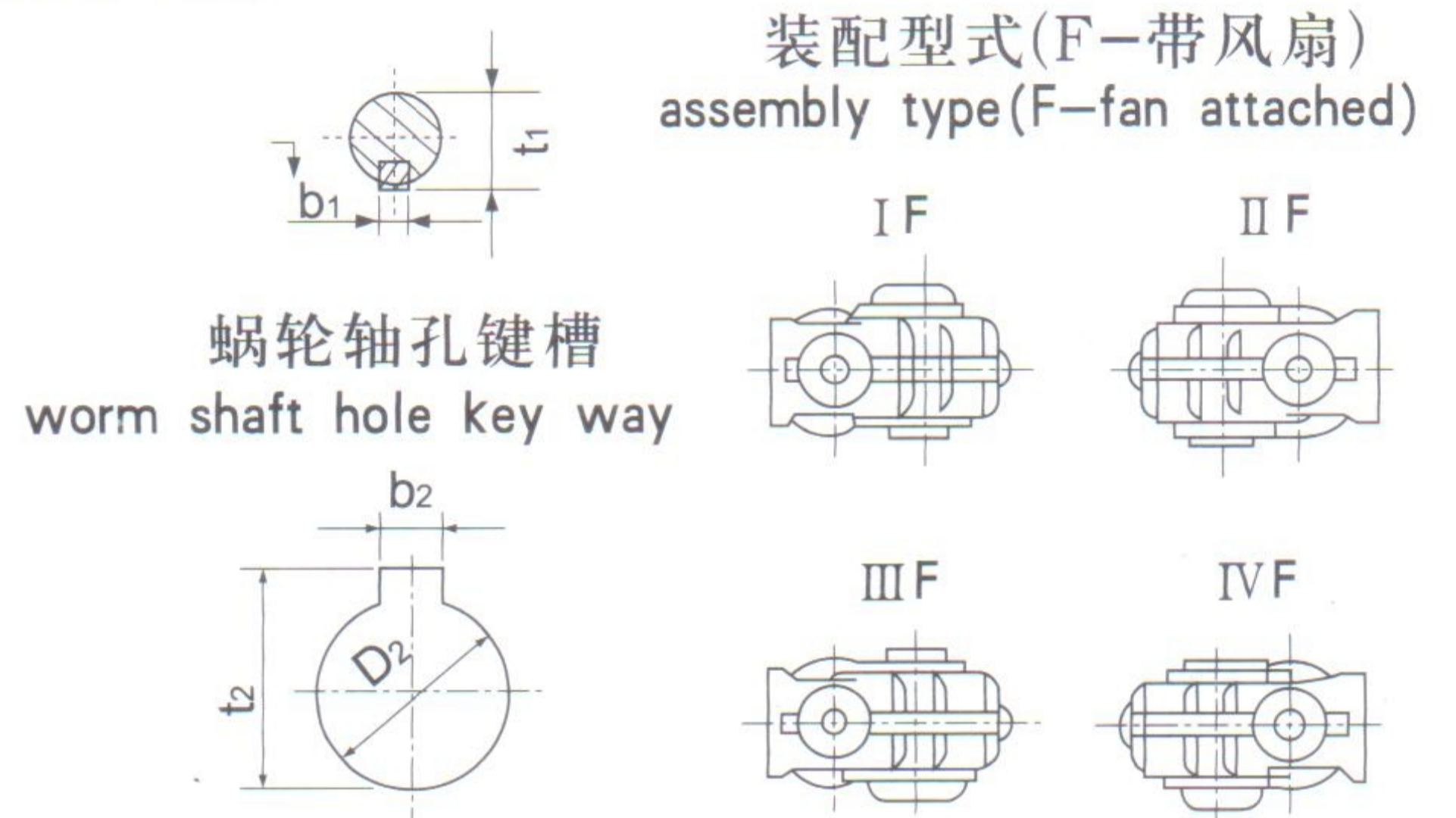
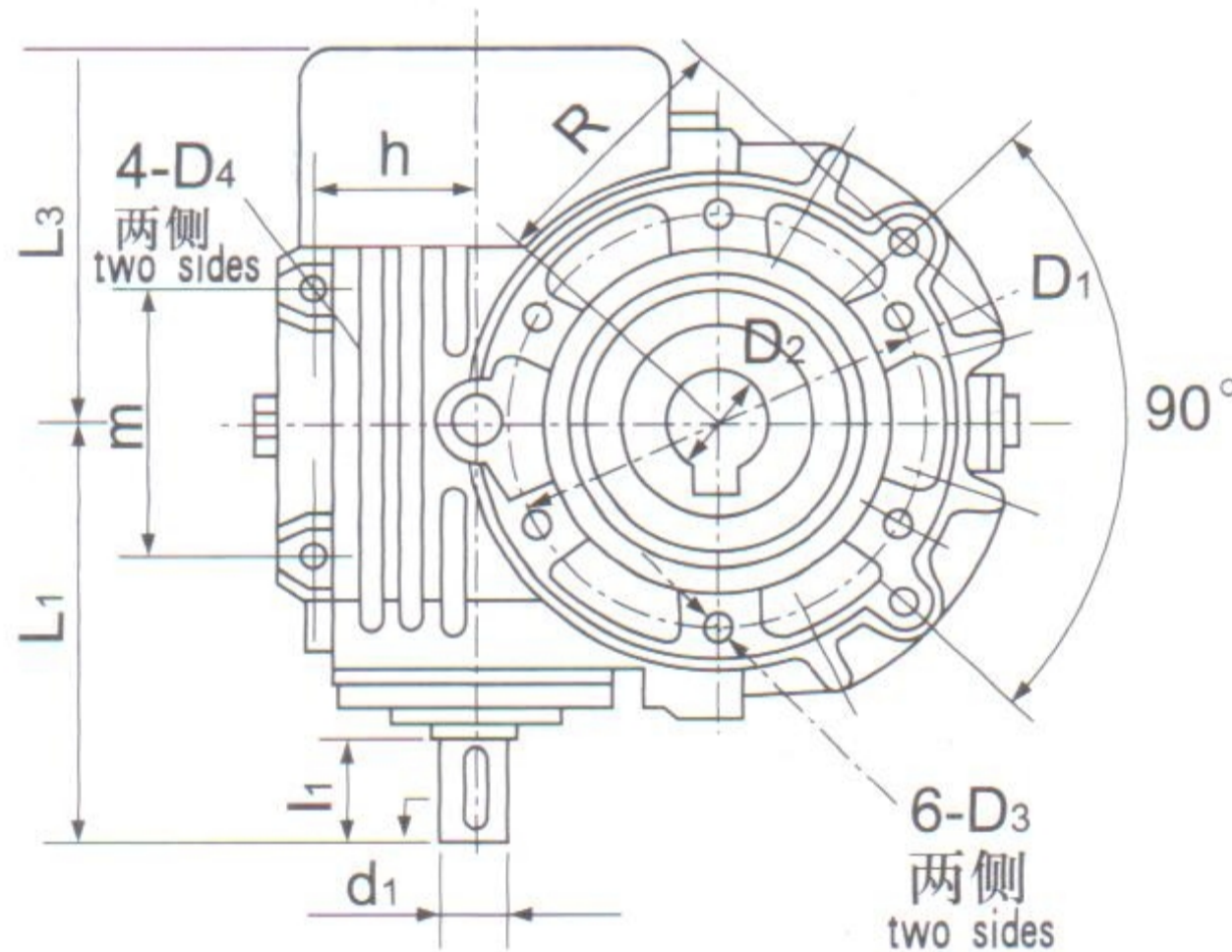
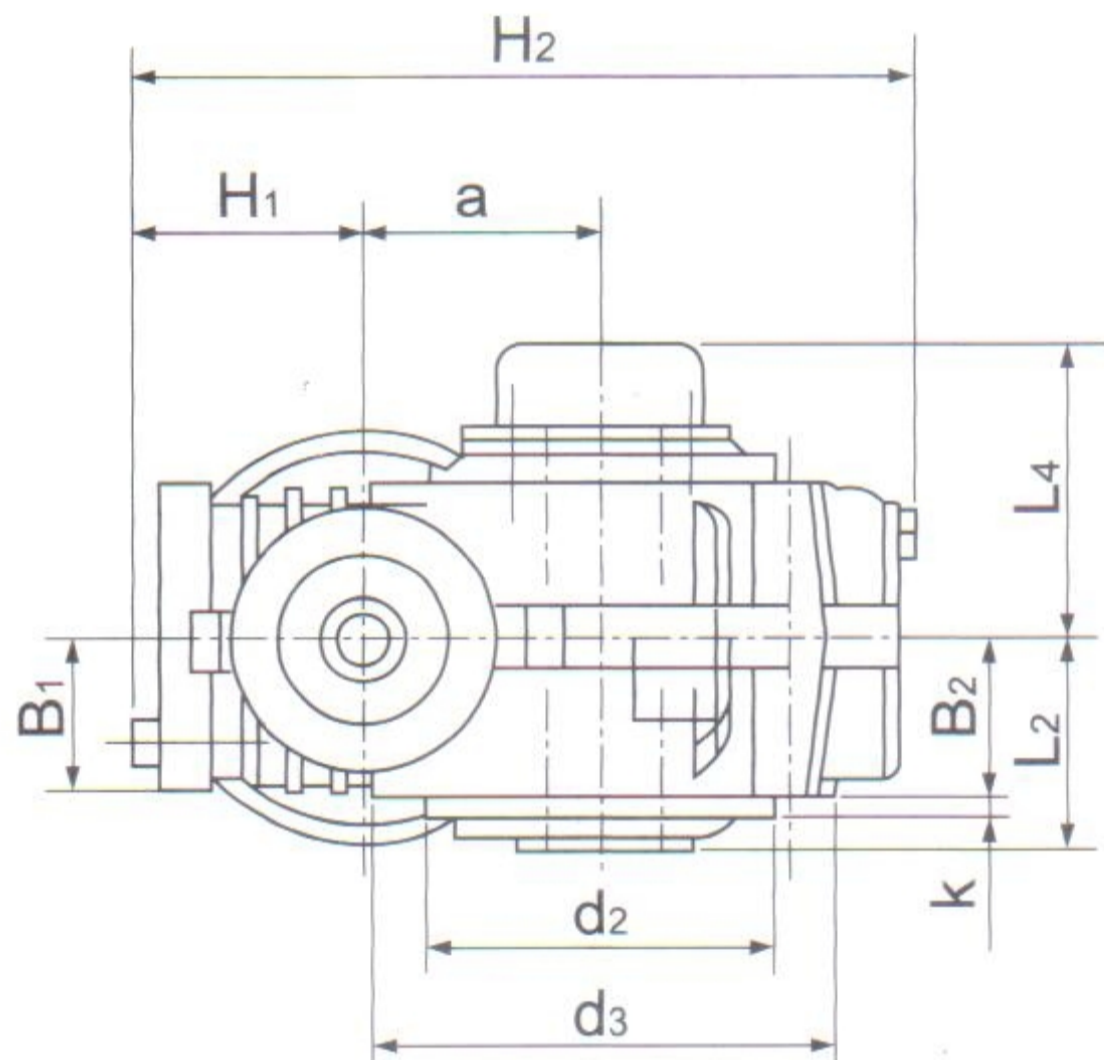
SCWS63—100型减速器外形尺寸 SCWS 63—100 type outline size



型号 size	尺寸 type	a	d ₃	i < 16					i ≥ 16					D ₂ (H7)
				d ₁ (j6)	l ₁	b ₁	t ₁	L ₁	d ₁ (j6)	l ₁	b ₁	t ₁	L ₁	
SCWS63		63	150	19	28	6	21.5	128	19	28	6	21.5	128	30
SCWS80		80	175	24	36	8	27	151	24	36	8	27	151	40
SCWS100		100	218	28	42	8	31	182	24	36	8	27	176	50

型号 size	尺寸 type	b ₂	t ₂	L ₂	L ₃	L ₄	H ₁	H ₂	D ₁	D ₃	B	d ₂ (h8)	k	重量kg (不包括油重) weight (oil not included)
SCWS63		8	33.3	70	97	95	60	220	102	M8 × 16	63	80	3	17
SCWS80		12	43.3	75	110	106	66	267	125	M8 × 16	69	100	3	24
SCWS100		14	53.8	86	130	140	85	325	150	M10 × 20	80	120	3	41

SCWS125—315型减速器外形尺寸 SCWS 125—315 type outline size

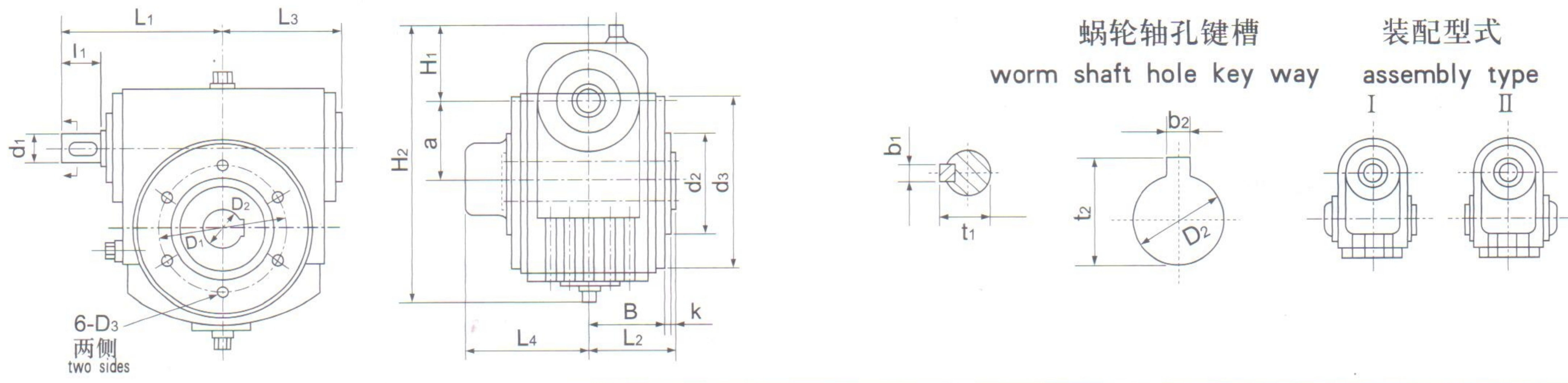


型号 type	尺寸 size	a	d ₃	i < 16					i ≥ 16					D ₂ (h7)	b ₂	t ₂	L ₂
				d ₁	l ₁	b ₁	t ₁	L ₁	d ₁	l ₁	b ₁	t ₁	L ₁				
SCWS125		125	235	32k6	58	10	35	218	28j6	42	8	31	202	60	18	64.4	107
SCWS140		140	265	38k6	58	10	41	228	28j6	42	8	31	212	65	18	69.4	120
SCWS160		160	300	42k6	82	12	45	277	32k6	58	10	35	253	79	20	74.9	125
SCWS180		180	330	42k6	82	12	45	292	32k6	58	10	35	268	80	22	85.4	137.5
SCWS200		200	365	48k6	82	14	51.5	324	38k6	58	10	41	300	85	22	90.4	143
SCWS225		225	415	48k6	82	14	51.5	342	38k6	58	10	41	318	95	25	100.4	160
SCWS250		250	475	55k6	82	16	59	380	42k6	82	12	45	380	105	28	111.4	168
SCWS280		280	540	60m6	105	18	64	430	48k6	82	14	51.5	407	115	32	122.4	180
SCWS315		315	600	65m6	105	18	69	470	48k6	82	14	51.5	447	125	32	132.4	200

型号 type	尺寸 size	L ₃	L ₄	H ₁	H ₂	D ₁	D ₃	D ₄	B ₁	B ₂	m	R	h	d ₂ (h8)	k	重量kg (不包括油重) weight (oil not included)
SCWS125		202	143	105	380	210	M12 × 24	13 × 35	84	84	145	135	80	180	10	80
SCWS140		220	152	125	433	235	M12 × 24	13 × 35	95	95	160	150	105	200	10	108
SCWS160		245	158	125	470	270	M12 × 24	13 × 35	95	95	170	170	95	220	10	138
SCWS180		260	175	150	530	290	M16 × 30	17 × 45	110	110	200	190	125	245	12	183
SCWS200		295	185	148	580	320	M16 × 30	17 × 45	115	115	250	213	110	245	12	243
SCWS225		320	198	170	640	360	M16 × 30	17 × 45	130	130	280	235	145	265	12	286
SCWS250		360	203	150	682	420	M16 × 30	17 × 45	135	135	320	265	125	280	12	350
SCWS280		390	227	165	755	450	M20 × 38	21 × 55	150	150	380	295	130	350	14	483
SCWS315		430	252	195	850	520	M20 × 38	21 × 55	170	170	410	340	150	380	15	655



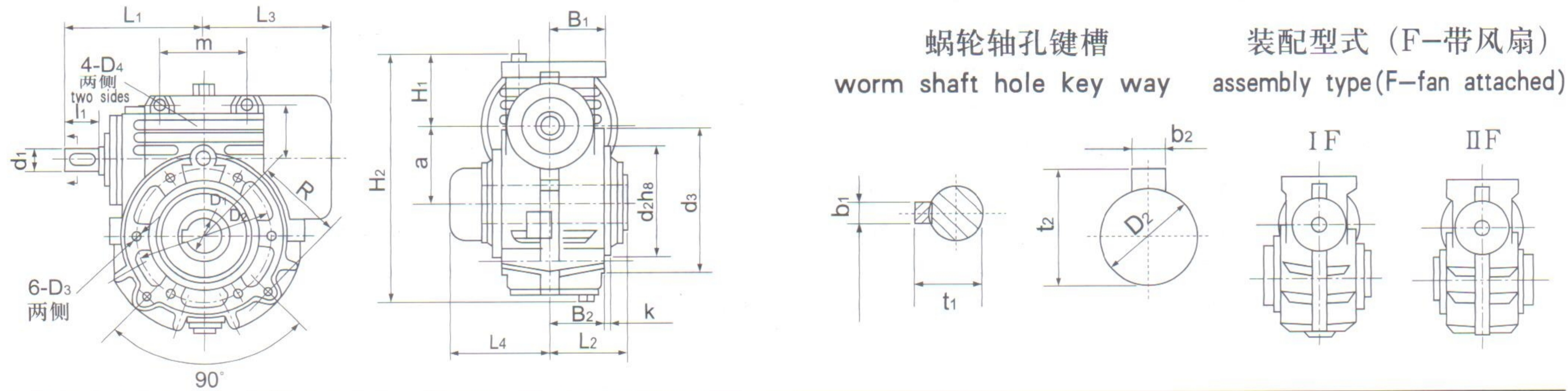
SCWO63—100型减速器外形尺寸 SCWO63—100 type outline size



型号 size	尺寸 type	a	d ₃	i < 16					i ≥ 16					D ₂ (H7)
				d ₁ (j6)	l ₁	b ₁	t ₁	L ₁	d ₁ (j6)	l ₁	b ₁	t ₁	L ₁	
SCWO63	63	63	150	19	28	6	21.5	128	19	28	6	21.5	128	30
SCWO80	80	80	175	24	36	8	27	151	24	36	8	27	151	40
SCWO100	100	100	218	28	42	8	31	182	24	36	8	27	176	50

型号 size	尺寸 type	b ₂	t ₂	L ₂	L ₃	L ₄	H ₁	H ₂	D ₁	D ₃	B	d ₂	k	重量kg (不包括油重) weight (oil not included)
SCWO63	63	8	33.5	70	97	95	60	220	102	M8 × 16	63	80	3	17
SCWO80	80	12	43.5	75	110	106	66	267	125	M8 × 16	69	100	3	24
SCWO100	100	14	53.8	86	130	140	85	325	150	M10 × 20	80	120	3	41

SCWO125—315型减速器外形尺寸 SCWO125—315 type outline size



型号 size	尺寸 type	a	d ₃	i < 16					i ≥ 16					D ₂ (h7)	b ₂	t ₂	L ₂
				d ₁	l ₁	b ₁	t ₁	L ₁	d ₁	l ₁	b ₁	t ₁	L ₁				
SCWO125	125	125	235	32k6	58	10	35	218	28j6	42	8	31	202	60	18	64.4	107
SCWO140	140	140	265	38k6	58	10	41	228	28j6	42	8	31	212	65	18	69.4	120
SCWO160	160	160	300	42k6	82	12	45	277	32k6	58	10	35	253	70	20	74.9	125
SCWO180	180	180	330	42k6	82	12	45	292	32k6	58	10	35	268	80	22	85.4	137.5
SCWO200	200	200	365	48k6	82	14	51.5	324	38k6	58	10	41	300	85	22	90.4	143
SCWO225	225	225	415	48k6	82	14	51.5	342	38k6	58	10	41	318	95	25	100.4	160
SCWO250	250	250	475	55k6	82	16	59	380	42k6	82	12	45	380	105	28	111.4	168
SCWO280	280	280	540	60m6	105	18	64	430	48k6	82	14	51.5	407	115	32	122.4	180
SCWO315	315	315	600	65m6	105	18	69	470	48k6	82	14	51.5	447	125	32	132.4	200

型号 size	尺寸 type	L ₃	L ₄	H ₁	H ₂	D ₁	D ₃	D ₄	B ₁	B ₂	m	R	h	d ₂ (h8)	k	重量kg (不包括油重) weight (oil not included)
SCWO125	125	202	143	105	380	210	M12 × 24	13 × 35	84	84	145	135	80	180	10	80
SCWO140	140	220	152	125	433	235	M12 × 24	13 × 35	95	95	160	150	105	200	10	108
SCWO160	160	245	158	125	470	270	M12 × 24	13 × 35	95	95	170	170	95	220	10	138
SCWO180	180	260	175	150	530	290	M16 × 30	17 × 45	110	110	200	190	125	245	12	183
SCWO200	200	295	185	148	580	320	M16 × 30	17 × 45	115	115	250	213	110	245	12	243
SCWO225	225	320	198	170	640	360	M16 × 30	17 × 45	130	130	280	235	145	265	12	286
SCWO250	250	360	203	150	682	420	M16 × 30	17 × 45	135	135	320	265	125	280	12	350
SCWO280	280	390	227	165	755	450	M20 × 38	21 × 55	150	150	380	295	130	350	14	483
SCWO315	315	430	252	195	850	520	M20 × 38	21 × 55	170	170	410	340	150	380	15	655

4 输入功率与输出转矩 >>>>>> Input power and output torque

SCW系列输入功率与输出转矩等同于CW系列，参见第68、69、70、71页。
SCW series input power and output torque same as CW series, refer to P68, 69, 70, 71.